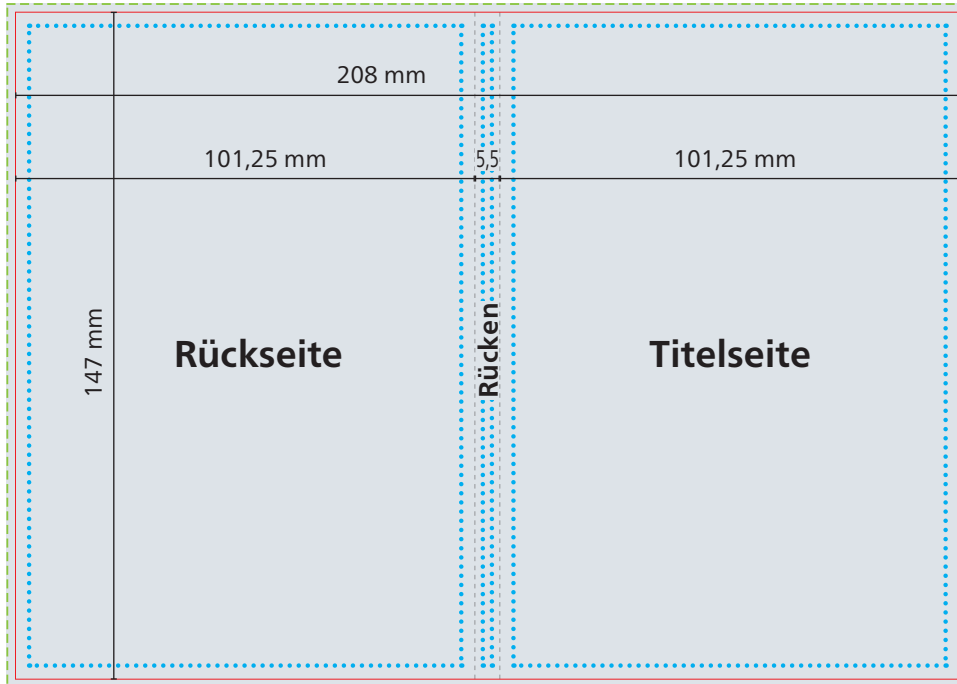
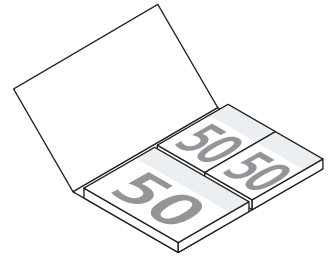


EasyNotes Haftnotizen Kompakt-Set #3

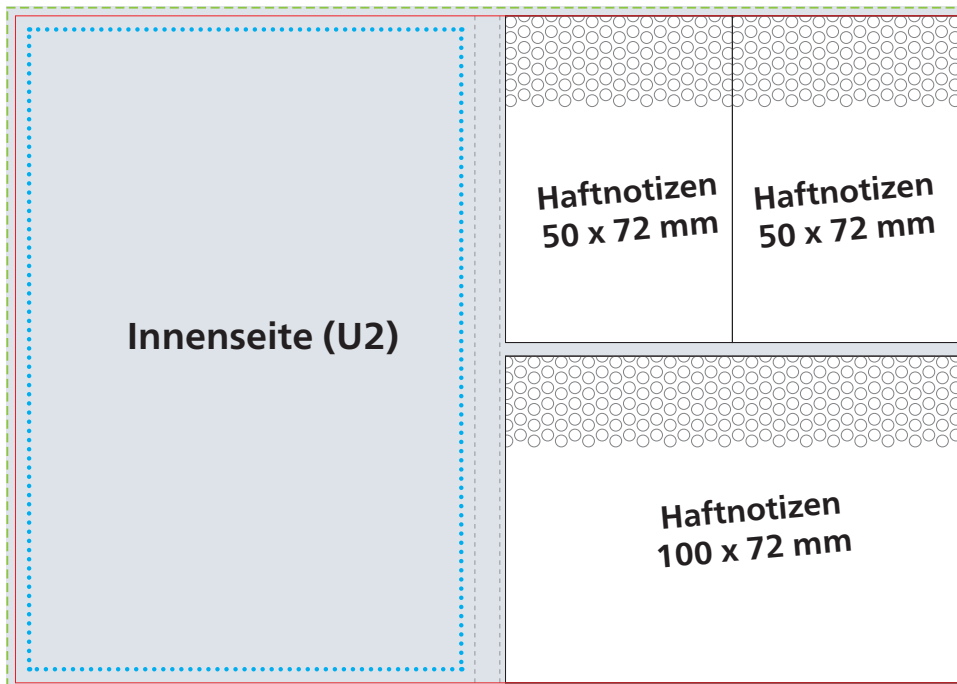
Haftnotiz-Block Sets im Karton-Umschlag

1. Umschlag

Druck: 4/4 Euroskala



Außenseiten



Datenformat
212 x 151 mm

Werbefläche
Endformat
208 x 147 mm

geschlossen:
ca. 101 x 147 mm
Höhe ca. 5,5 mm

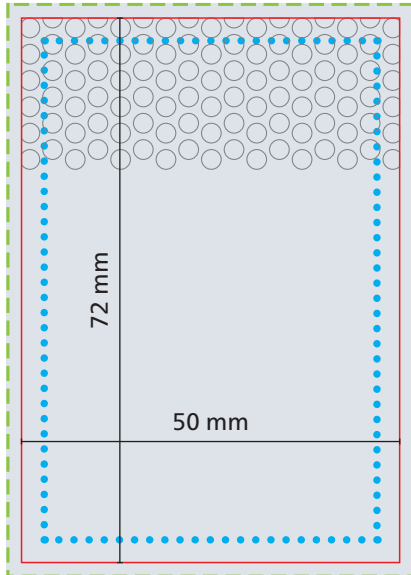
Druckbild
inkl. 2 mm Anschnitt

Safe area
Titel- und Rückseite:
95,25 x 141 mm
Innenseite (U2):
95,25 x 141 mm
Rücken:
2 x 141 mm
Abstand:
mindestens 3 mm

Haftnotiz-Block Sets im Karton-Umschlag

2. Haftnotizen 50 x 72 mm, 50 Blatt

Druck: 4/0 Euroskala

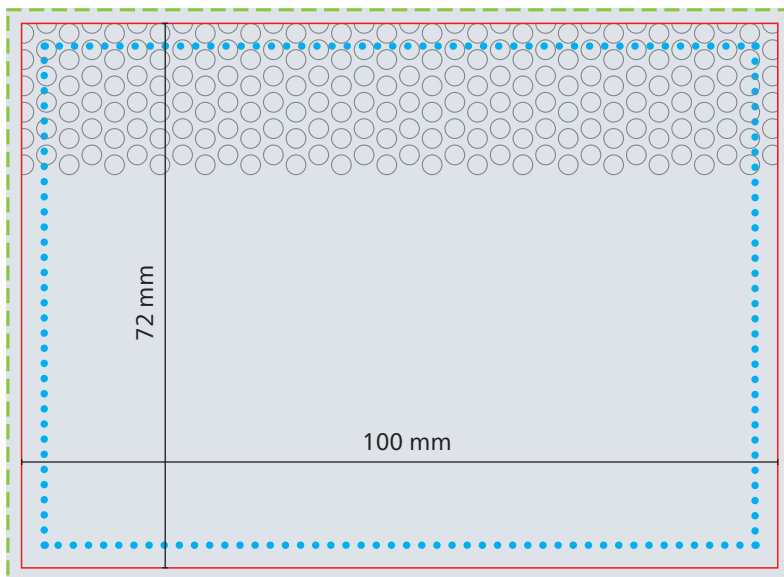


rückseitige
Klebespur

- Datenformat**
54 x 76 mm
- Werbefläche**
Endformat
50 x 72 mm
- Druckbild**
inkl. 2 mm Anschnitt
- Safe area**
44 x 66 mm
Abstand:
mindestens 3 mm

3. Haftnotizen 100 x 72 mm, 50 Blatt

Druck: 4/0 Euroskala



rückseitige
Klebespur

- Datenformat**
104 x 76 mm
- Werbefläche**
Endformat
100 x 72 mm
- Druckbild**
inkl. 2 mm Anschnitt
- Safe area**
94 x 66 mm
Abstand:
mindestens 3 mm

Haftnotiz-Block Sets im Karton-Umschlag

4.) Herstellerkennung auf dem Haftnotiz-Bodenblatt (optional)

Die Herstellerkennung ist auf der Rückseite des 100 x 72 Haftnotiz-Bodenblattes lesbar. Die Herstellerkennung wird mit einem zweckdienlichen Verfahren in Schwarz aufgebracht und ist z.B. geeignet für Herstellerkennungen oder Werbemittelkennziffern. Mögliche Farbaussetzer und Standschwankungen von +/- 4 mm sind produktionsbedingt nicht auszuschließen. Datenanlage wie folgt: 1-farbig Schwarz, Rastertonwerte sind nicht umsetzbar. Linienstärken positiv: mindestens 0,10 mm, negativ: mindestens 0,25 mm (dies entspricht einer Schriftgröße in Regular, bzw. Bold, von ca. 6 pt.)

Wir bieten zur Erfüllung des Produktsicherheitsgesetzes, drei mögliche Kennzeichnungen auf dem Bodenblatt

1. Neutrale Anschrift der PDP GmbH (ohne Mehrkosten)

 Qualitäts-Haftnotizen
MADE IN GERMANY
PDP GmbH · Im Reil 4 · 55262 Ingelheim

2. Händler-Anschrift (ohne Mehrkosten)

 Qualitäts-Haftnotizen
MADE IN GERMANY
Muster-Händler GbR · Musterstraße 1 · 55176 Musterstadt
0180-17767-76 · www.muster-haendler.de

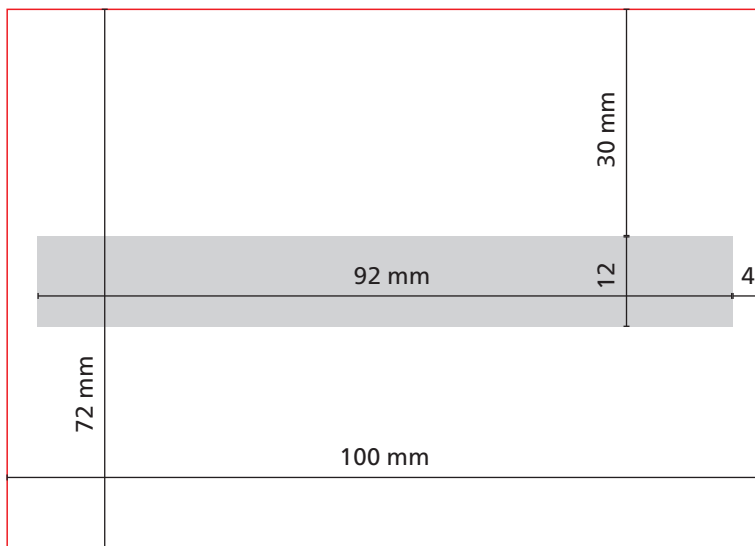
3. Individuelle Anschrift (gegen Mehrpreis)



MANTIS Packaging GmbH
Rheinstraße 102 - 106
64283 Darmstadt · Germany



Senefelder GmbH & Co. KG
Cheruskerring 53
38124 Braunschweig · Germany



 **Herstellerkennung nicht angeschnitten**

Datenanlage:

**1-fbg. Schwarz
(Rastertonwerte nicht möglich!)**

Fläche für Kennungen:

Höhe: 12 mm
Breite: 92 mm

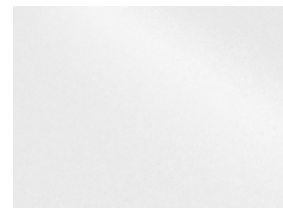
Positionierung / Abstände:

Oben: 30 mm
links und rechts: 4 mm

Die Naturbedruckstoffe **Natura** und **Naturkarton** sind Einbandmaterialien mit natürlicher Papieroberfläche ohne den Schutz einer Folienkaschierung.

Daher sind bei der Gestaltung von Werbeeindrucken im 4C-Digital- und Offsetdruck folgende Hinweise zu berücksichtigen:

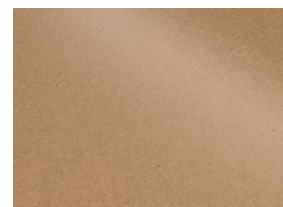
- An den Einschlagkanten und im Buchfalz kommt es bei vollflächigem Farbauftrag zu einem Falzbruch, bei dem die Papierfarbe sichtbar wird.
- Scheuerspuren sind insbesondere bei großflächigen und dunklen Motiven nicht vollständig zu vermeiden, da Farbpigmente des Drucks ohne Folienschutz auf der Papieroberfläche liegen.
- Bei **Natura braun** und **Naturkarton braun** ist kein deckender 4C-Druck möglich. Die Farbwirkung wird durch den braunen Bedruckstoff beeinflusst.



Natura/Naturkarton individuell



Natura braun

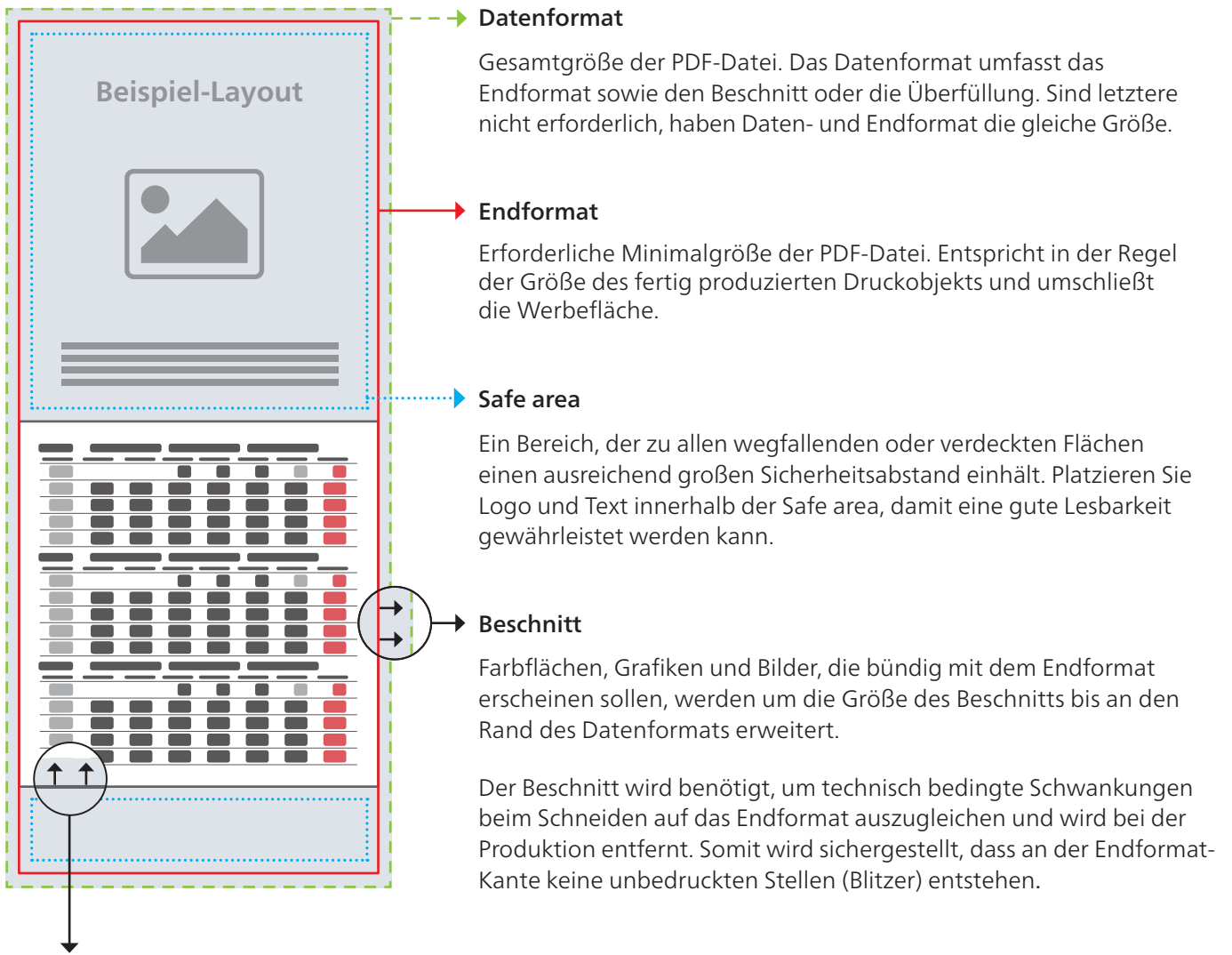


Naturkarton braun



Das Grafik-Datenblatt ist nicht maßstabsgetreu und stellt keine Druckvorlage dar.

Auf Wunsch stellen wir Ihnen gerne entsprechende Standskizzen und Layoutvorlagen im Originalformat bereit.



Datenformat

Gesamtgröße der PDF-Datei. Das Datenformat umfasst das Endformat sowie den Beschnitt oder die Überfüllung. Sind letztere nicht erforderlich, haben Daten- und Endformat die gleiche Größe.

Endformat

Erforderliche Minimalgröße der PDF-Datei. Entspricht in der Regel der Größe des fertig produzierten Druckobjekts und umschließt die Werbefläche.

Safe area

Ein Bereich, der zu allen wegfallenden oder verdeckten Flächen einen ausreichend großen Sicherheitsabstand einhält. Platzieren Sie Logo und Text innerhalb der Safe area, damit eine gute Lesbarkeit gewährleistet werden kann.

Beschnitt

Farbflächen, Grafiken und Bilder, die bündig mit dem Endformat erscheinen sollen, werden um die Größe des Beschnitts bis an den Rand des Datenformats erweitert.

Der Beschnitt wird benötigt, um technisch bedingte Schwankungen beim Schneiden auf das Endformat auszugleichen und wird bei der Produktion entfernt. Somit wird sichergestellt, dass an der Endformat-Kante keine unbedruckten Stellen (Blitzer) entstehen.

Überfüllung

Farbflächen, Grafiken und Bilder, die bündig mit Objekten, z.B. einem Kalenderblatt, erscheinen sollen, werden mindestens um die Größe der Überfüllung erweitert, damit keine Blitzer entstehen. Im Gegensatz zum Beschnitt wird die Überfüllung nicht abgeschnitten, sondern nur von anderen Objekten verdeckt.